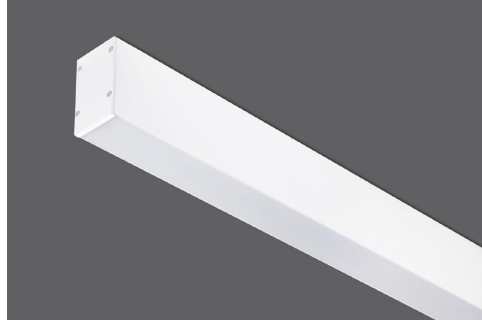




Lightline-045

Sivaüstü-Surface

01180

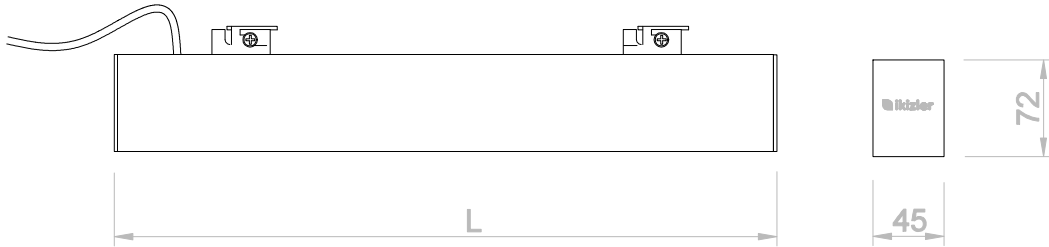
220-240V
50/60HzRa \geq 80IP
40

LED



DALI

Ürün Kodu Product Code	Güç Power (W)	L (mm)	Işık Akısı Light Flux (lm)	Renk Sıcaklığı Color Temperature (K)	max min	kg
01180.47.30.015	15	575	1525	3000	-20C°/+40C°	1,8
01180.47.40.016	15	575	2589	4000	-20C°/+40C°	1,8
01180.47.30.023	22	855	2288	3000	-20C°/+40C°	2,0
01180.47.40.024	22	855	2384	4000	-20C°/+40C°	2,0
01180.47.30.030	29	1135	3050	3000	-20C°/+40C°	2,4
01180.47.40.032	29	1135	3178	4000	-20C°/+40C°	2,4
01180.47.30.039	36	1415	3814	3000	-20C°/+40C°	2,8
01180.47.40.040	36	1415	3973	4000	-20C°/+40C°	2,8
01180.47.30.043	42	1135	4300	3000	-20C°/+40C°	2,4



UYARI

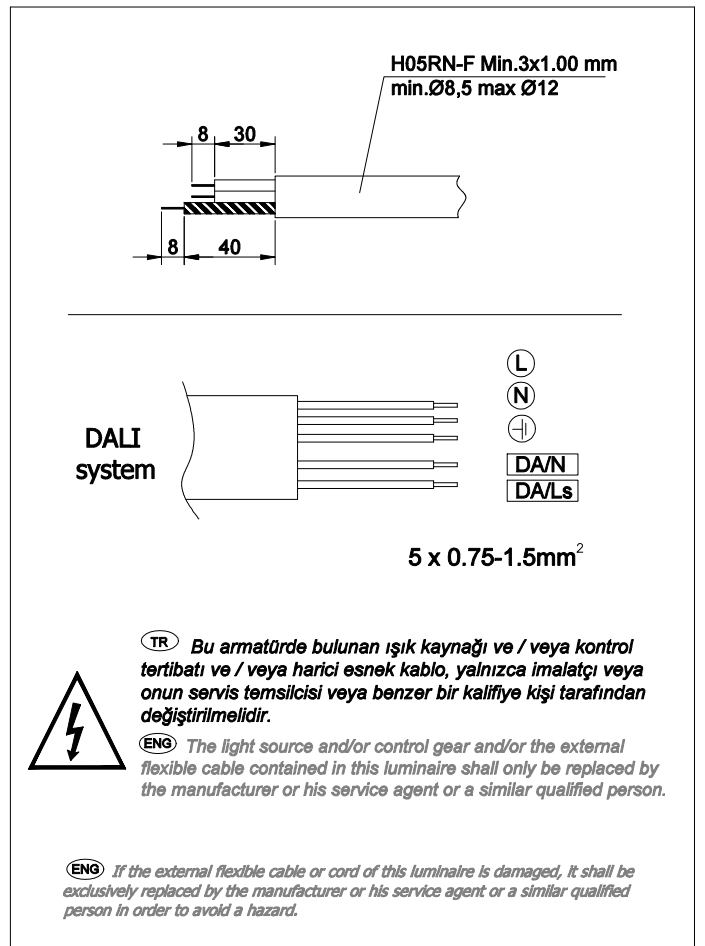
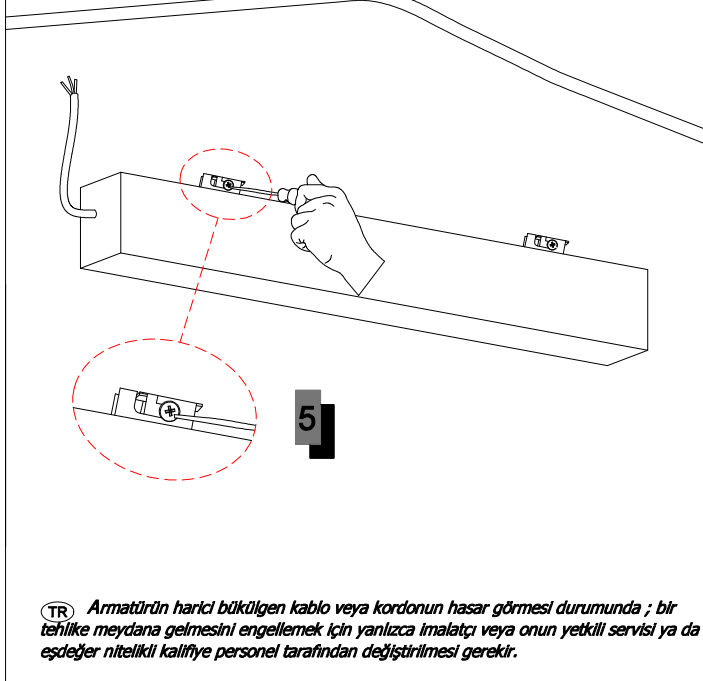
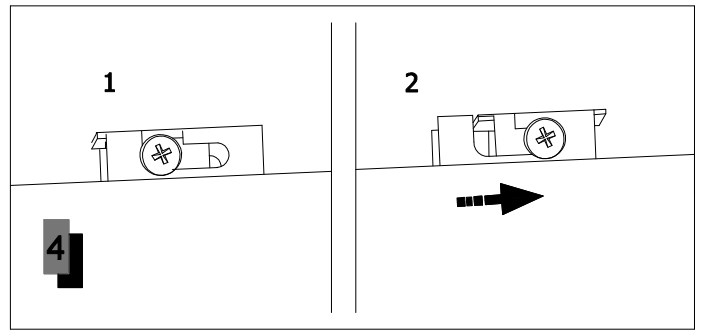
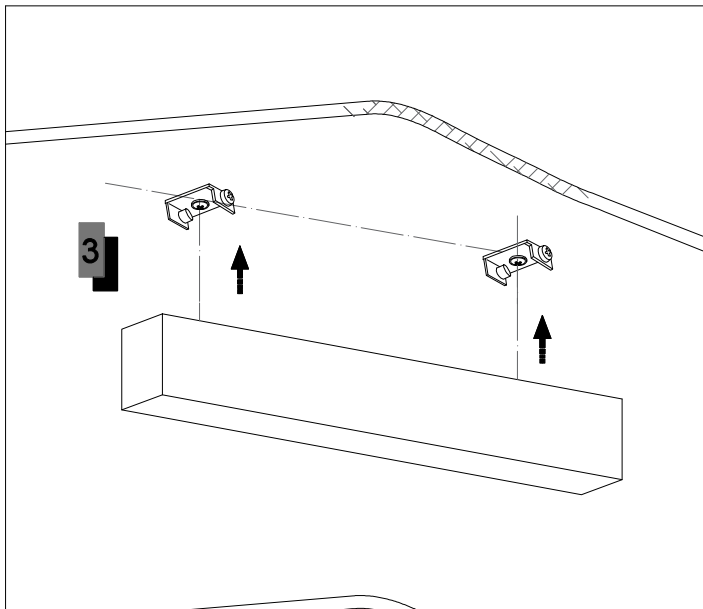
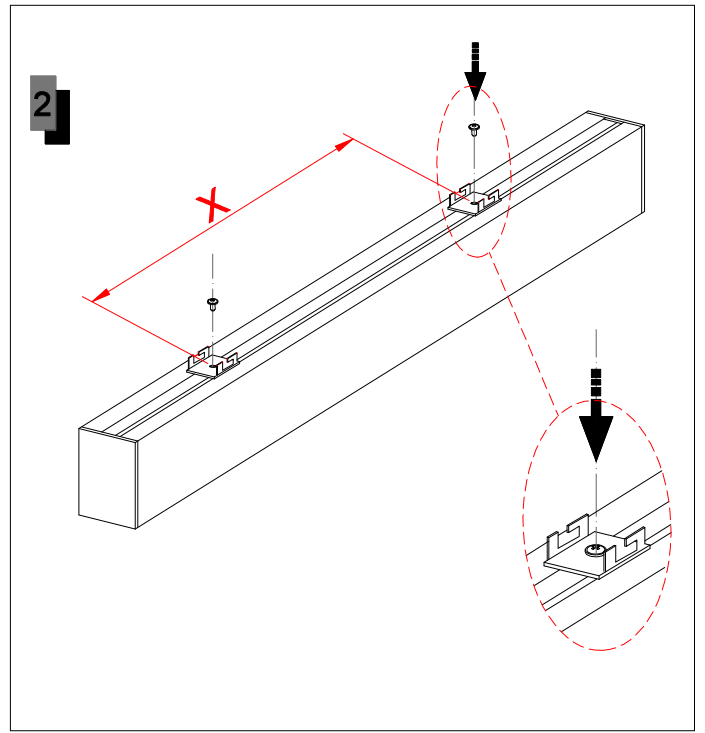
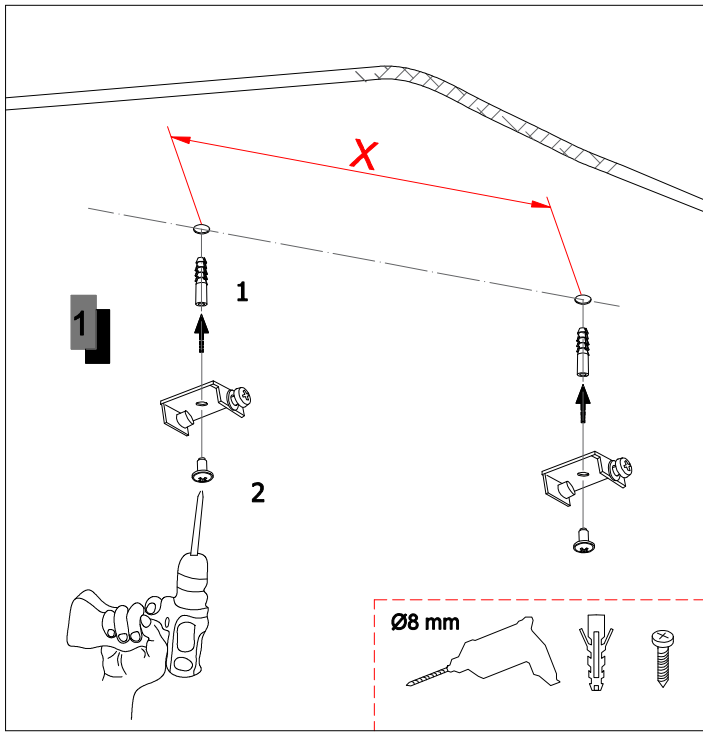
- Bakım ve montaj yalnızca kalifiye personel tarafından yapılmalıdır.
- Servis yapmadan önce bağlantıyı kesin.
- Armatür, alçak gerilim beslemesi ile kontrol iletkenleri arasında temel izolasyona sahiptir.
- Armatür termal yalıtım malzemesi ile kaplanmaya uygun değildir.
- Bina içi ve bina dışı kullanıma uygundur.
- Armatürler iletken yüzeylere montaj yapılamaz.
- Onarım ve bakım sırasında yalnızca orijinal parçalar kullanılmalıdır.
- Eğer armatürde sonradan değişiklik yapılırsa, değişiklikten sorumlu, üretici olarak kabul edilecektir.
- Üretici uygunsuz kullanım ya da uygulama sebebiyle meydana gelen hasar konusundan sorumluluk kabul etmez.

- Lütfen elektrikli ve elektronik ürünler için yerel atık imha, ayırma ve toplama sistemi hakkında bilgi edinin. Lütfen yerel kurallarınıza göre hareket edin ve eski ürününüzü normal ev atığınızla birlikte atmayın. Ürününüzün doğru şekilde imha edilmesi, çevre ve insan sağlığı için olası olumsuz sonuçları önlemeye yardımcı olacaktır.

WARNING

- Installation / maintenance only by skilled personnel.
- Disconnect before servicing.
- Luminaire has basic insulation between low voltage supply and control conductors.
- Luminaire is not suitable for covering with thermal insulation material.
- Suitable for indoor and outdoor use.
- The luminaires are not allowed to be mounted on conductive surface.
- During overhaul / maintenance only use original parts.
- If any luminaire is subsequently modified, the person, responsible for the modification shall be considered the manufacturer.
- The manufacturer bears no liability for damage caused by inappropriate use or application.

- Please inform yourself about the local waste disposal, separation and collection system for electrical and electronic products. Please act according to your local rules and do not dispose of your old product with your normal household waste. The correct disposal of our product will help prevent potential negative consequences for the environment and human health.



(TR) Verilen bilgiler önceden bildirilmeksizin değiştirilebilir. Laboratuvar koşullarında ölçülen tüm değerler tasarım veya tipik değerlerdir, ikizler aydınlatma bu performansın son kullanım koşullarında elde edileceğini garanti vermez.

(ENG) Information provided is subject to change without notice. All values are design or typical values when measured under laboratory conditions and ikizler lighting makes no warranty or guarantee, express or implied, that such performance will be obtained under end-use conditions.